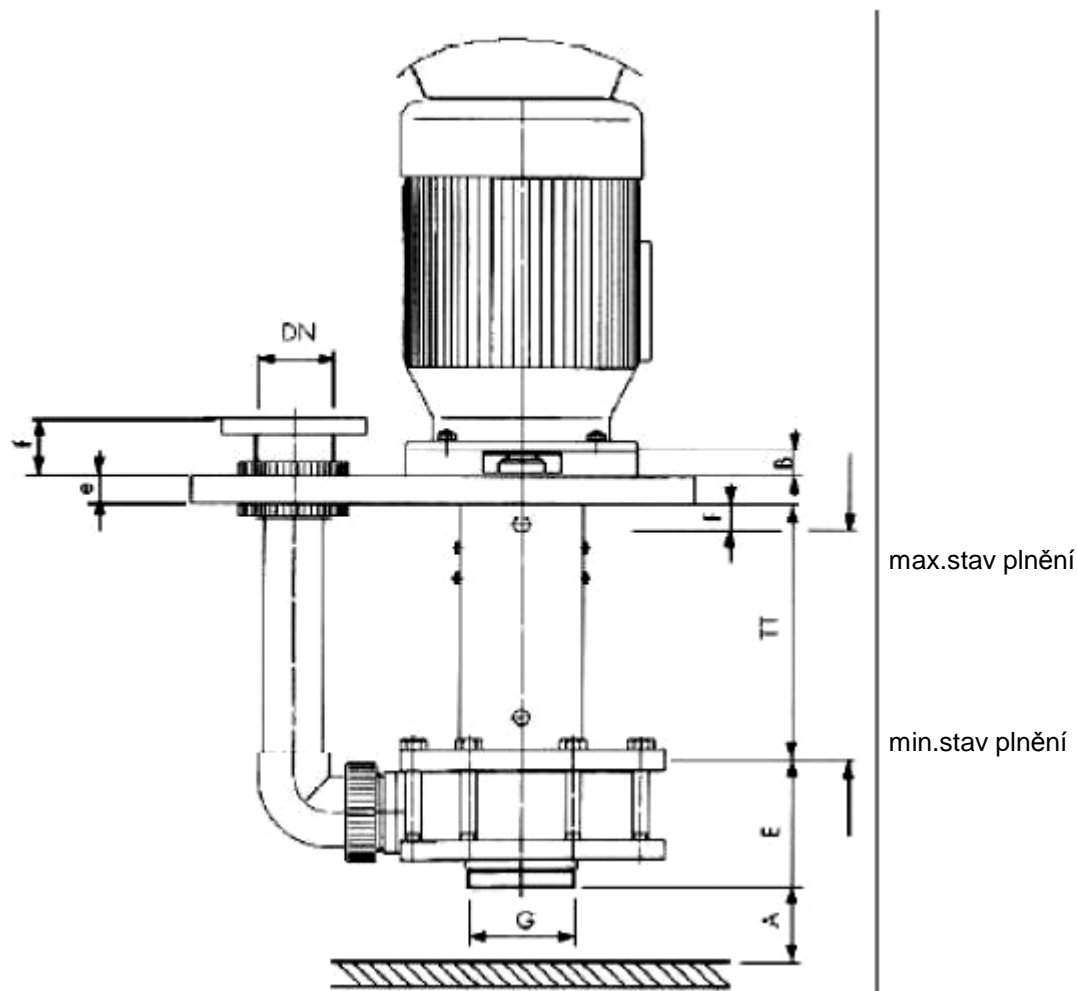


Vertikální ponorná čerpadla VTP - BBF

Rozměrový náčrtek odstředivého čerpadla



velikost čerpadla	DN	E + TT	A	B	E	F	G	e	f
15 – 85	15	300	20	60	90	30	G 1 ¼	25	50
20 – 120	20	300/400	25	90	122	30	G 2 ¼	25	50
25 – 85	25	300/400	32	90	122	30	G 2 ¼	25	50
32 – 120	32	příruba dle DIN 2501/PN10 hloubka ponoru volitelně 300, 400, 500 mm	55	35	10	35	G 3	25	50
32 – 135	32		55	35	10	35	G 3	30	50
40 – 125	40		65	35	10	40	G 3 ½	30	50
40 – 160	40		65	35	120	40	G 3 ½	35	50
50 – 125	50		80	35	131	40	G 4	35	75
50 – 160	50		80	35	131	40	G 4	35	60
65 – 125	65		100	35	160	40	G 4 ½	35	70
65 – 160	65		100	35	160	40	G 5	35	70
65 – 200	65		100	35	144	40	G 5	35	70

vestavná hloubka = E+TT

vertikální ponorná čerpadla VTP - BBF