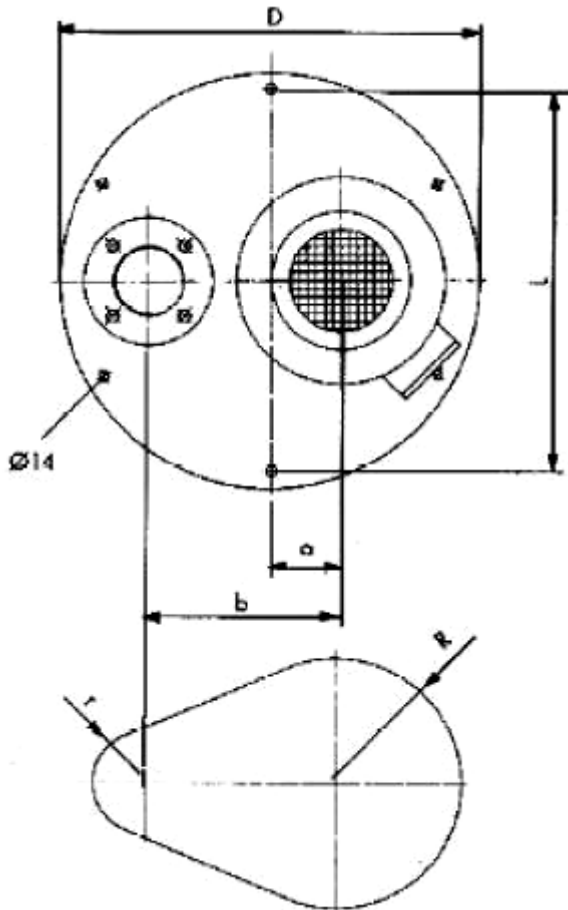


Vertikální ponorná čerpadla VTP - BBF

Rozměrový náčrtek otvoru nádrže



min.potřebný otvor nádrže

velikost čerpadla	D	L	R	r	b	a
15 – 85	370	340	68	35	120	30
20 – 120	380	350	102	40	165	40
25 – 85	400	370	107	45	175	53
32 – 120	445	415	140	45	196	50
32 – 135	482	450	145	45	216	52
40 – 125	472	438	146	53	204	54
40 – 160	500	468	153	53	225	52
50 – 125	600	510	148	63	232	73
50 – 160	560	526	173	63	255	71
65 – 125	600	550	180	73	274	100
65 – 160	650	600	190	73	293,5	100
65 – 200	660	630	200	73	318,5	113

vertikální ponorná čerpadla VTP - BBF